

DETOMAX[®]

ELEKTRONİK FÜNYE ATEŞLEYİCİ

NSN: 1377270163214



ISO 9001:2000

EOD / IEDD

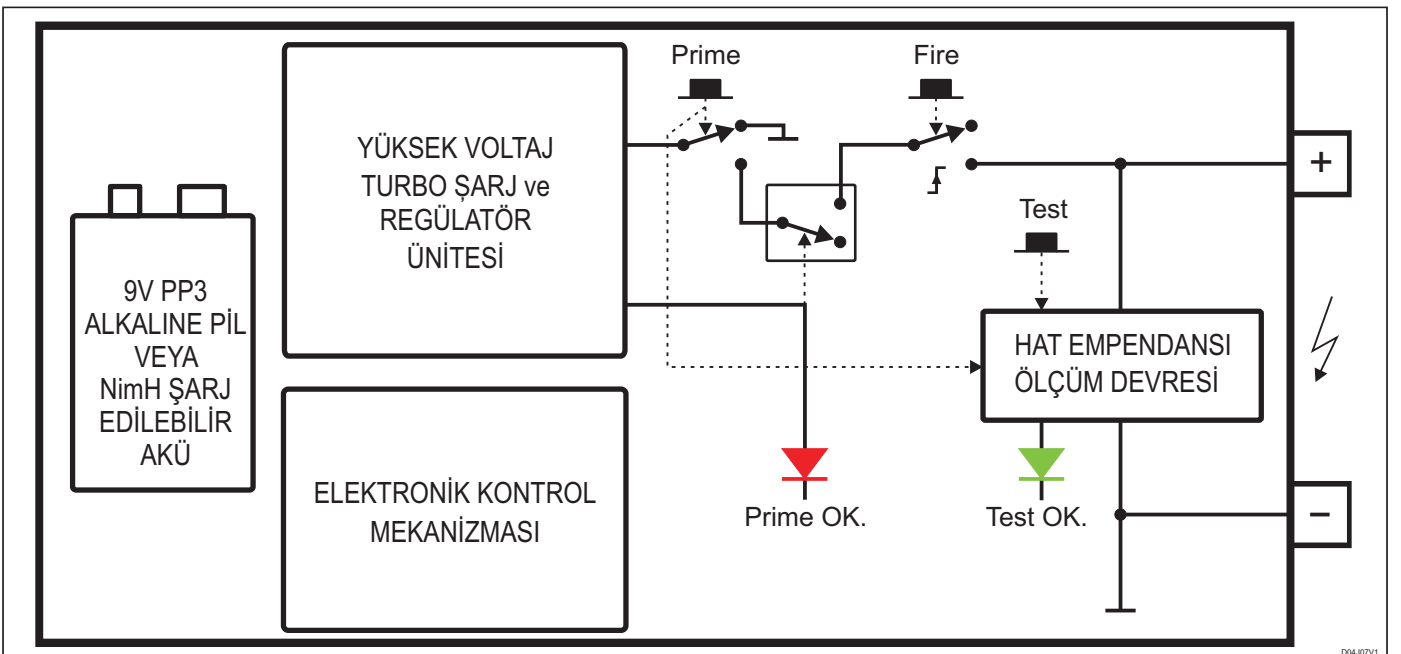
DETOMAX[®] Tek kanallı Elektronik Fünye Test-Ateşleme cihazı bir adet 9 Volt PP3 batarya ile çalışır. Tamamen monoblok alüminyum gövdesi su sızdırmaz ve RFI 'a karşı dayanıklıdır. Kullanıcı emniyeti açısından insan vücut direncinde ateşleme yapmaz. Herhangi bir kısa devreye karşı 200 Amper akım sınırlaması ile korunmuştur. Cihaz maksimum enerjiye ulaşmadan ateşleme yapmaz. Prime butonu basılı değilken yüksek voltaj devresi şaseye kısa devre edilerek tam emniyet sağlanmıştır. Detomax üretim hatalarına karşı ömür boyu garantilidir.

GENEL ÖZELLİKLER :

- * Yüksek emniyet
- * Küçük boyutlar.
- * Yüksek enerji çıkış gücü.
- * PP3 - 9 Volt tek batarya ile çalışma.
- * Enerji yeterli seviyeye gelmeden ateşlememe.
- * Ön panel üzerinde devre test ve enerji tam sinyali
- * Su geçirmez, -40... +80 °C ye ve darbeye dayanıklı gövde.
- * RFI izolasyonlu.
- * Kolay kablo bağlantıları.
- * Hafif.
- * IP67 Standard.
- * İnsan vücut direncinde ateşlememe ($R > 5K\Omega$)
- * Ömürboyu Garanti

TEKNİK ÖZELLİKLER :

Çıkış enerjisi.....	4 Joule
Çıkış Voltajı.....	400 Volt
Çıkış akım Sınırlaması..	200 Amper
Devre Test Akımı.....	0.5 mA
Yük Direnci ve	Maximum 1500 Ohm
Mesafesi.....	3Km Defstan 61-12 P.17 Kablo ile eşdeğer.
Enerji tam süresi	Yaklaşık 2.5 Saniye
Yaklaşık pil ömrü.....	600 Ateşleme (Alkali Pil) 20°C
Yükseklik.....	135 mm Kablo bağlantıları hariç
En.....	75 mm
Kalınlık	43 mm
Ağırlık.....	460 gr.

BLOK DİYAGRAM:

EOD / IEDD**DEVRENİN TEST EDİLMESİ:**

- 1) Elektrikli tahrip kapsül devresini cihaz üzerindeki terminallere bağlayınız.
- 2) TEST tuşuna basıp yeşil LED 'in yanmasından devrenin ateşlemeye uygun dirençte (omajda) olduğunu gözleyiniz.
- 3) Yeşil LED yanmıyorsa devre ateşlemeye hazır durumdadır, yeşil LED yanmıyorsa, devre direnci yüksek veya ateşleme hattında kopukluk vardır, devreyi tekrar gözden geçiriniz!

ATEŞLEMENİN YAPILMASI:

- 1) Ateşleme devresi ateşlemeye hazır durumda ise, PRIME tuşuna basarak kırmızı LED 'in yanmasını bekleyiniz. Yeşil LED bu esnada devamlı olarak devre direncinin ateşlemeye uygun olup olmadığını gösterir.
- 2) Kırmızı LED yandığında devre ateşlemeye hazırdır. Kırmızı LED yanmıyorsa veya çok geç yanmıyorsa bataryayı yenileyiniz.
- 3) PRIME tuşu basılı ve kırmızı LED yanık durumda iken FIRE tuşuna basarak ateşlemeyi gerçekleştiriniz.

İLETİŞİM ADRESİ:**DIGITECH DIGITAL TEKNOLOJİ SANAYİ VE TİCARET LİMİTED ŞİRKETİ**

ODTÜ-OSTİM TEKNOKENT
Z-17 OSTİM / ANKARA 06370
Tel: +90 (312) 386 0601
Fax: +90 (312) 386 0602

www.digitech-ltd.com
info@digitech-ltd.com

DETOMAX® DIGITECH® Digital Teknoloji Sanayi ve Ticaret limited şirketinin tescilli markaları olup, başkaları tarafından hiç bir surette kullanılamaz. Kullanıcıların zihinlerinde karşılığa yol açacak, itibas oluşturacak, itibar zedeleyecek şekilde bu markaların benzerleri oluşturulamaz. DIGITECH teknolojik gelişmeler çerçevesinde cihazların yapısında, dökmantların bir bölümünde ya da tamamına ait herhangi bir bölümü üzerinde, herhangi bir zamanda değişiklik yapma hakkını saklı tutar.

TÜRKİYE YETKİLİ SATICISI: